



- 外観が優美で近代的感覚に適合するので、道路・河川護岸はもとより、団地・宅地造成にも適しています。
- ブロック控部の曲線が胴込コンクリートの充填を容易にし、最強の擁壁・護岸が出来ます。
- 強力振動、並びに自動計量、全自動連続養生方式のため、強度品質にむらがなく、形状寸法が均一のため施工が容易です。

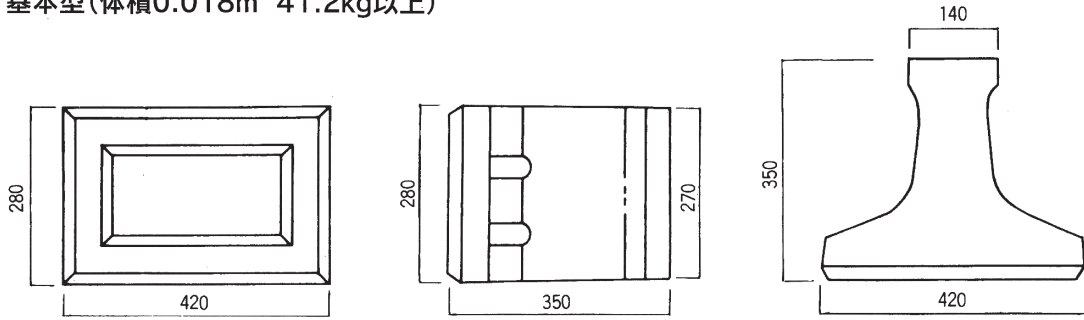
■ 施工例

● 光市島田

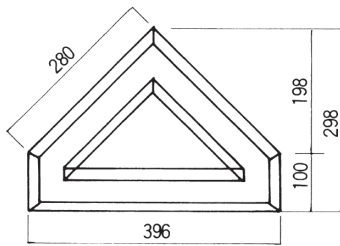


■ 寸法

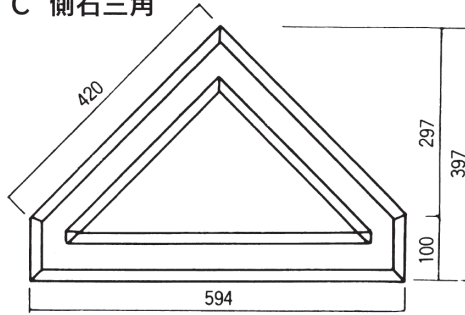
A 基本型(体積0.018m³ 41.2kg以上)



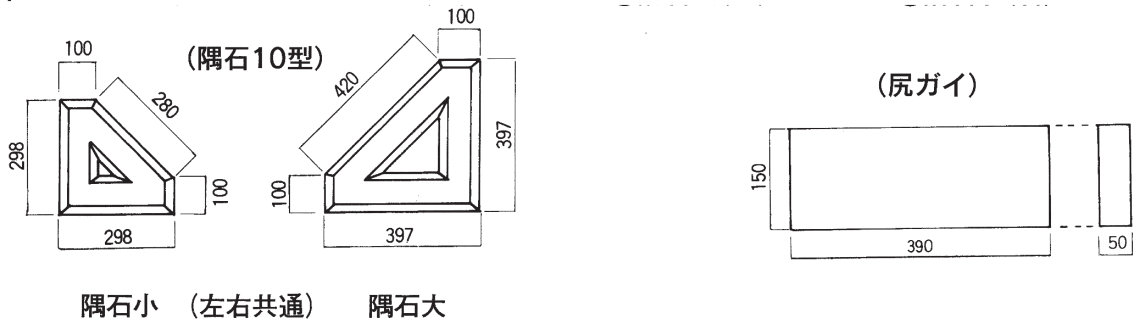
B 根石天端10型



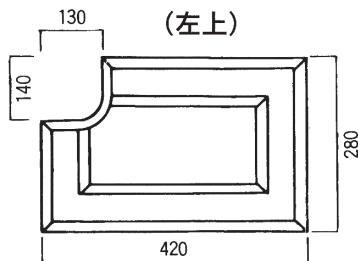
C 側石三角



D 隅石



E 水抜ブロック(コーナー)



半物

