



- ムク割ブロックは、表面が不規則な凹凸になっているので、この凹凸が音を吸収するために防音効果が極めて高く、道路沿いの土留擁壁、又住宅地、風致地区などの工事には最も適したブロックです。
- ブロック表面の不規則な凹凸が夜間、及び雨中走行中のライトのハレーションを消すための自動車道などの擁壁に最適で、交通事故防止に最も適したブロックです。

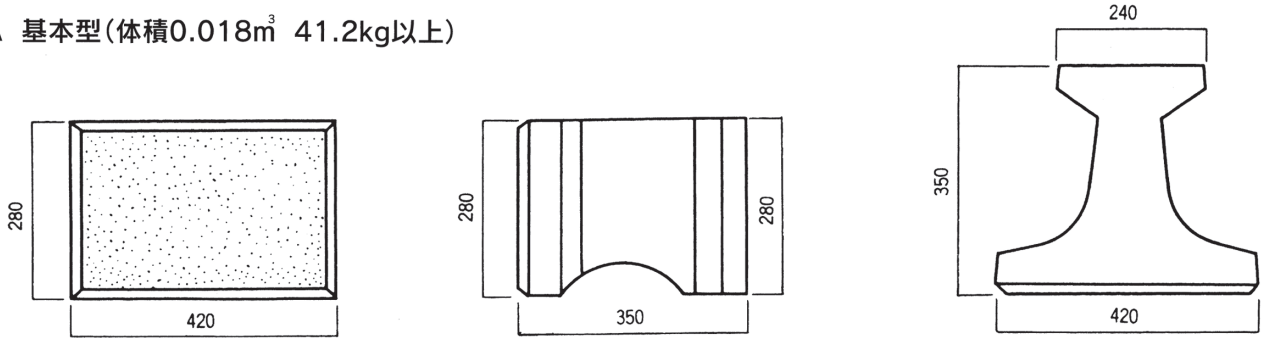
■ 施工例

● 周南市久米

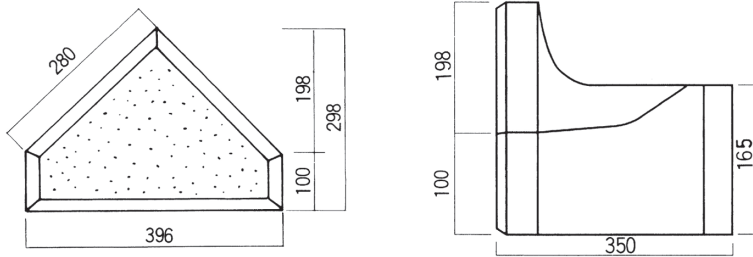


■ 寸法

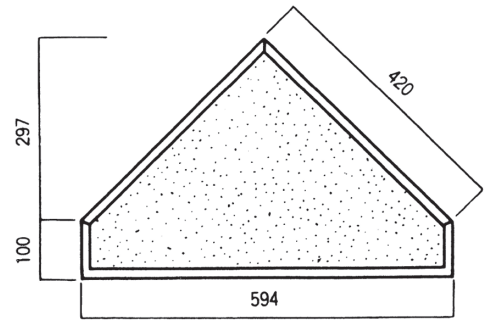
A 基本型(体積0.018m³ 41.2kg以上)



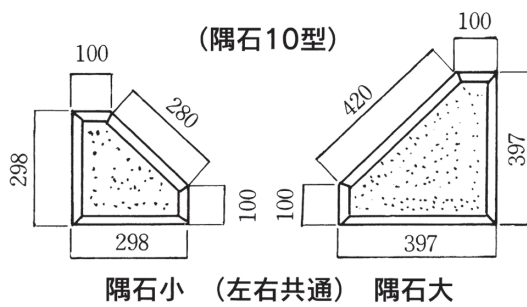
B 根石、天端10型



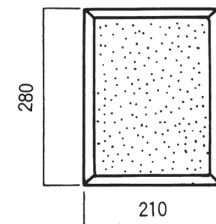
C 側石三角



D 隅 石



半 物



E 水抜ブロック

